


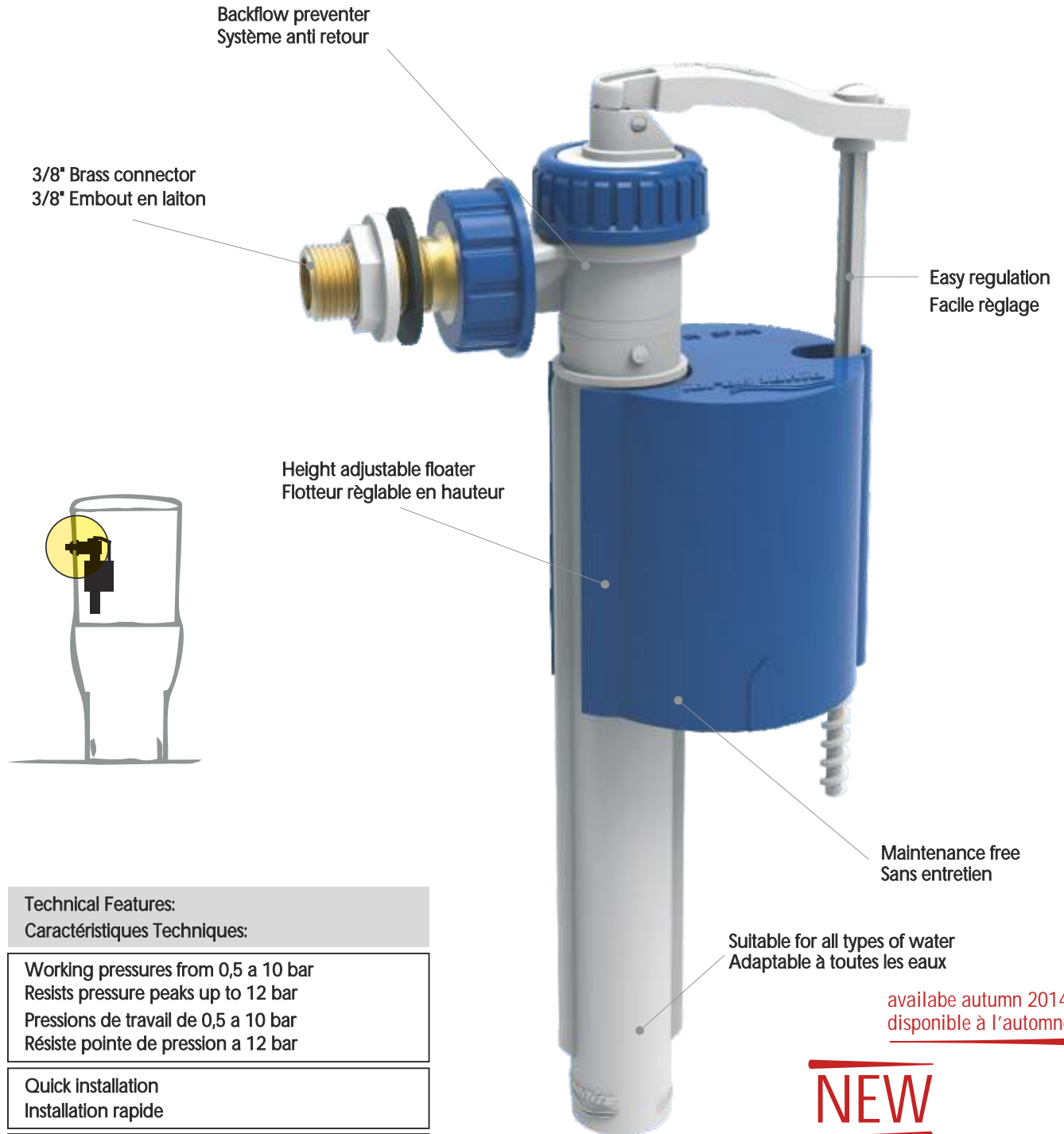
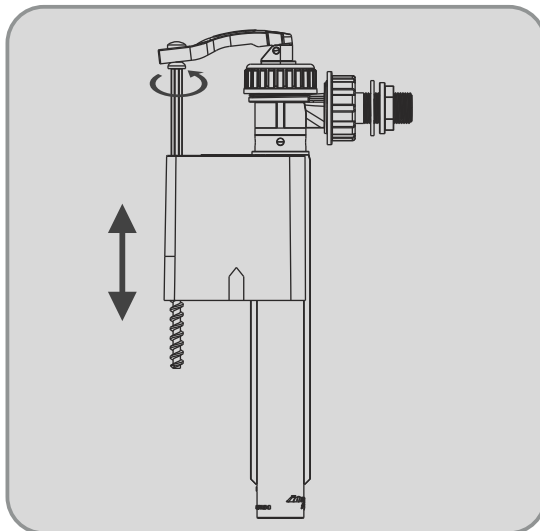
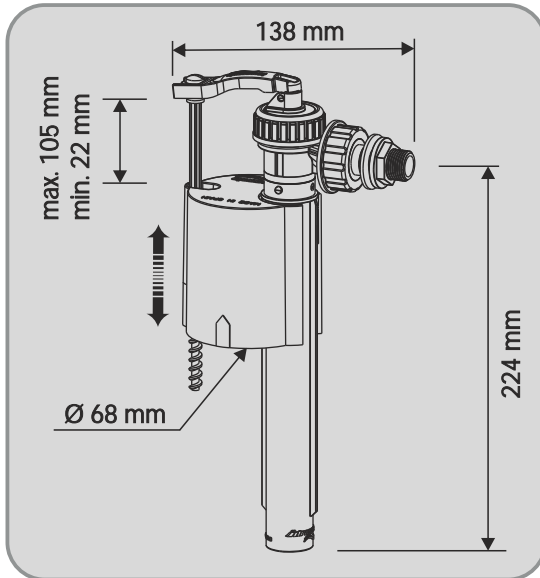
INLET VALVES / ROBINETS D'ALIMENTATION

mod. COMPACT

WC EQUIPMENT / ÉQUIPEMENT WC

Compact side inlet valve piston closing Compact model
Robinet flotteur compact alimentation latérale fermeture par piston modèle Compact

Cod.		
20800	BAG SAC	50
20801	BOX BOÎTE	20
20802	BLISTER	36
20822	DISPLAY BOX BOÎTE EXPO.	12



Technical Features:
Caractéristiques Techniques:

Working pressures from 0,5 a 10 bar
Resists pressure peaks up to 12 bar
Pressions de travail de 0,5 a 10 bar
Résiste pointe de pression a 12 bar

Quick installation
Installation rapide

Compatible with all ceramic cisterns
Compatible avec tous les réservoirs en céramique

Made from high quality plastics and limescale
Fabriqué en polymères haute qualité et anticalcaire

available autumn 2014
disponible à l'automne 2014

NEW
NOUVEAUTÉ